



# MUX 16

**DPF**  
**sensors**

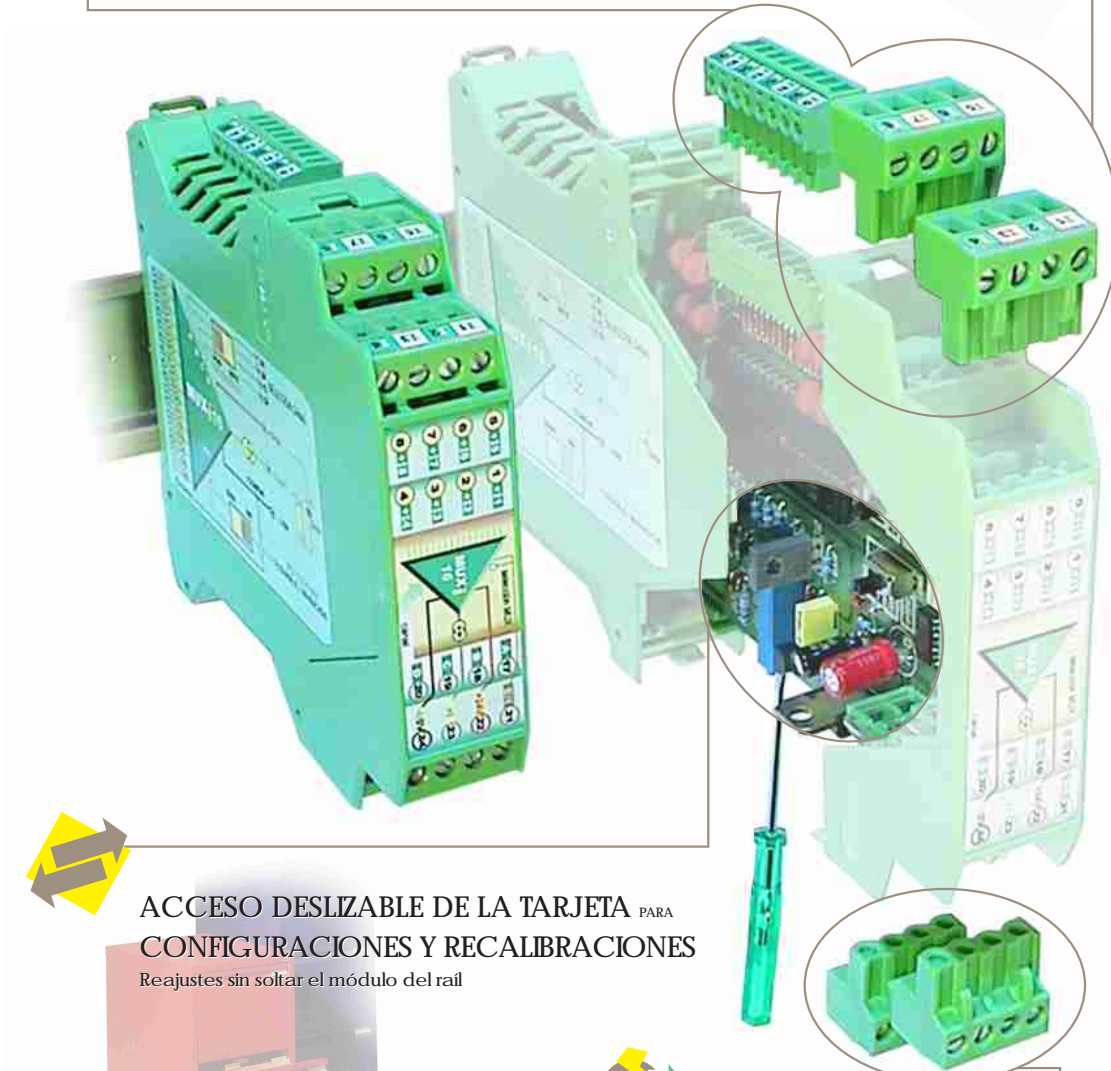
www.dpfsensors.es



**CONEXIÓN TOTAL**  
POR BORNAS ENCHUFABLES  
Reduce mantenimiento, reparaciones, ...



**16 ENTRADAS PROTEGIDAS**  
**CONTRA SOBREINTENSIDAD**  
POR PROTECTORES REARMABLES  
Protege al módulo y los transmisores.



**ACCESO DESLIZABLE DE LA TARJETA PARA**  
**CONFIGURACIONES Y RECALIBRACIONES**  
Reajustes sin soltar el módulo del rail



**SALIDA PROTEGIDA CON**  
**LIMITACIÓN DE CORRIENTE**  
Protege al autómatá.



**GUEMISA** (Electrónica Guerra y Miró Guemisa S.L.)  
Sta. Virgilia, 29 - local - 28033 Madrid (Spain)  
Tlfno.: (034) 91 764 21 00 Fax.: (034) 91 764 21 32  
Email.: ventas@guemisa.com Web.: www.guemisa.com

# MULTI! PLEXOR Ⓢ ANALÓGICO



# CARACTERÍSTICAS ELÉCTRICAS

## ENTRADAS

ANALÓGICAS  
DIGITAL (control)

### ENTRADA

- 16 entradas 0-4/20mA (bucles activos y/o pasivos).
- Protegidas contra sobrintensidades permanentes mediante fusibles rearmables al cesar la anomalía.
- Corriente circulando constantemente en todos los bucles de entrada, aunque no estén seleccionados.
- Impedancia de entrada ...  $\leq 260\Omega$
- Entradas digitales optoacopladas y seleccionables PNP/NPN
- Intensidad consumo c/canal ... 9mA
- Selección de Módulo mediante ENABLE/INHIBICIÓN.

### ALIMENTACIÓN

- 20... 30VDC ... 24VDC
- Protección contra inversión de polaridad.
- Consumo máximo ... 60mA

### ALIMENTACIÓN

## DATOS

- Temperatura de trabajo ...  $-10^{\circ}\text{C}/+50^{\circ}\text{C}$
- Máximo error global ... 0,05%
- Conforme con la Directiva 89/336/EEC de compatibilidad electromagnética
- **CE** Emisión de perturbaciones EN50081-1  
Resistencia a interferencias EN50082-1

### GENERALES

Mediante el control flexible de ENABLE/INHIBICIÓN (autorización/bloqueo).

AMPLIABLE a 32, 48, 64, ... entradas

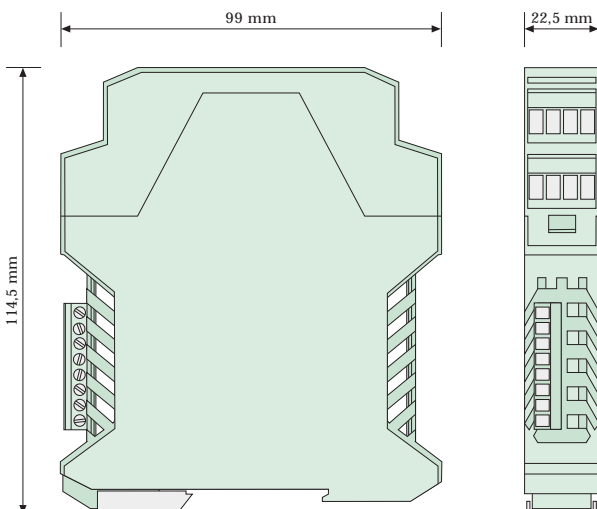
### SALIDA

## SALIDA

- Salida en fuente de corriente (source).
- Capacidad de carga amplificada ...  $< 750\Omega$
- Protegida con limitación de corriente de salida ...  $< 28\text{mA}$
- Expandible: preparada para unirse a otra salida.
- Tiempo de estabilización en cada canal ...  $< 7\text{mseg}$
- Ajuste de SPAN ...  $\pm 10\%$  F. E. mediante potenciómetro multivuelta.



## DIMENSIONES



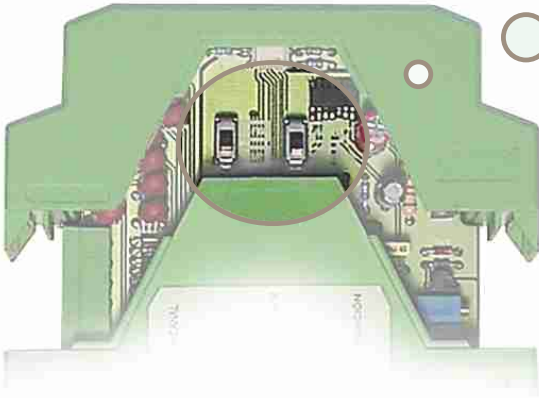
## FORMATO

- Protección... IP20
- Caja ergonómica. Montaje rápido raíl EN50022.
- Clase de combustibilidad  $V_0$  según UL94.
- Material: Poliamida PA6.6
- Conexión: bornas enchufables por tornillo. par de apriete tornillos(M3) 0,5Nm
- Cable conexión:  $\leq 2,5\text{mm}^2$  12AWG 250V/12A Entradas 9.. 16:  $\leq 1,5\text{mm}^2$  16AWG 160V/8A
- Protección contra equivocación, mediante bornascodificadas.
- Extracción de tarjeta y recalibración sin desconexión y sin soltar del raíl.
- Peso... 150gr.

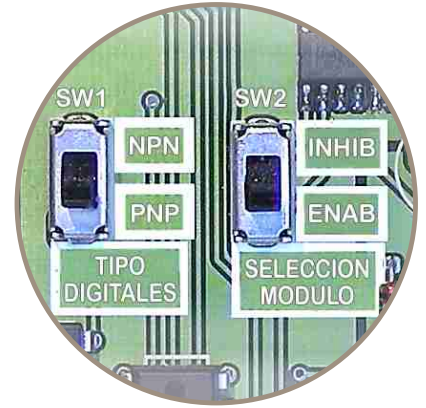


# ACCESO A CONFIGURACIONES

TIPO DIGITALES PNP/NPN  
CONTROL ENABLE/INHIBICIÓN



Mediante 2 conmutadores deslizantes, accesibles desde el interior, se personaliza: el tipo de control de las líneas digitales y el control del módulo, cuando se enlazan para ampliar canales de entrada (32, 48, 64,... )



Se recomienda utilizar transistores para el control de la selección del canal. Vida de conmutación ilimitada.

El control mediante contacto por relés sólo es adecuado para frecuencias muy bajas de conmutación.

## SELECCIÓN TIPO CONTROL MÓDULO



El control del módulo se utiliza para ampliar las entradas analógicas enlazándolos con otros multiplexores. Cuando se utilice el multiplexor independientemente, no usar la borna 21 E/I seleccionando el conmutador en INI.

Permite seleccionarse por ENABLE (autorización) o por control inverso INHIBICIÓN (bloqueo), proporcionando así una mayor flexibilidad.

ENABLE (autorización):



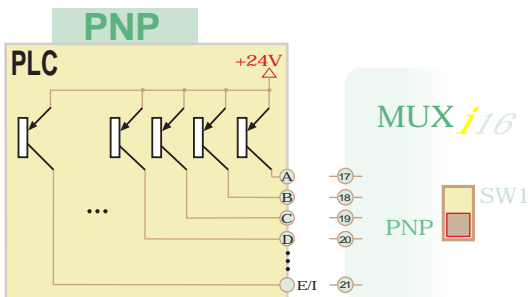
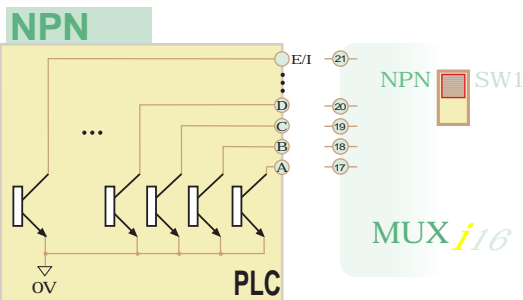
Activado (ON) permite que el módulo funcione obteniéndose en su salida el canal seleccionado. Desactivado (OFF) no autoriza a funcionar al módulo. En la salida se obtendrían 0mA.

INHIBICIÓN (bloqueo):



Activado (ON) bloquea al módulo, obteniéndose en la salida 0mA. Desactivado (OFF) permite que el módulo funcione obteniéndose en su salida el canal seleccionado.

## SELECCIÓN TIPO LÍNEAS DIGITALES



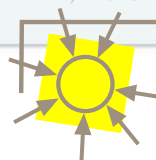
### SELECCIÓN NPN/PNP

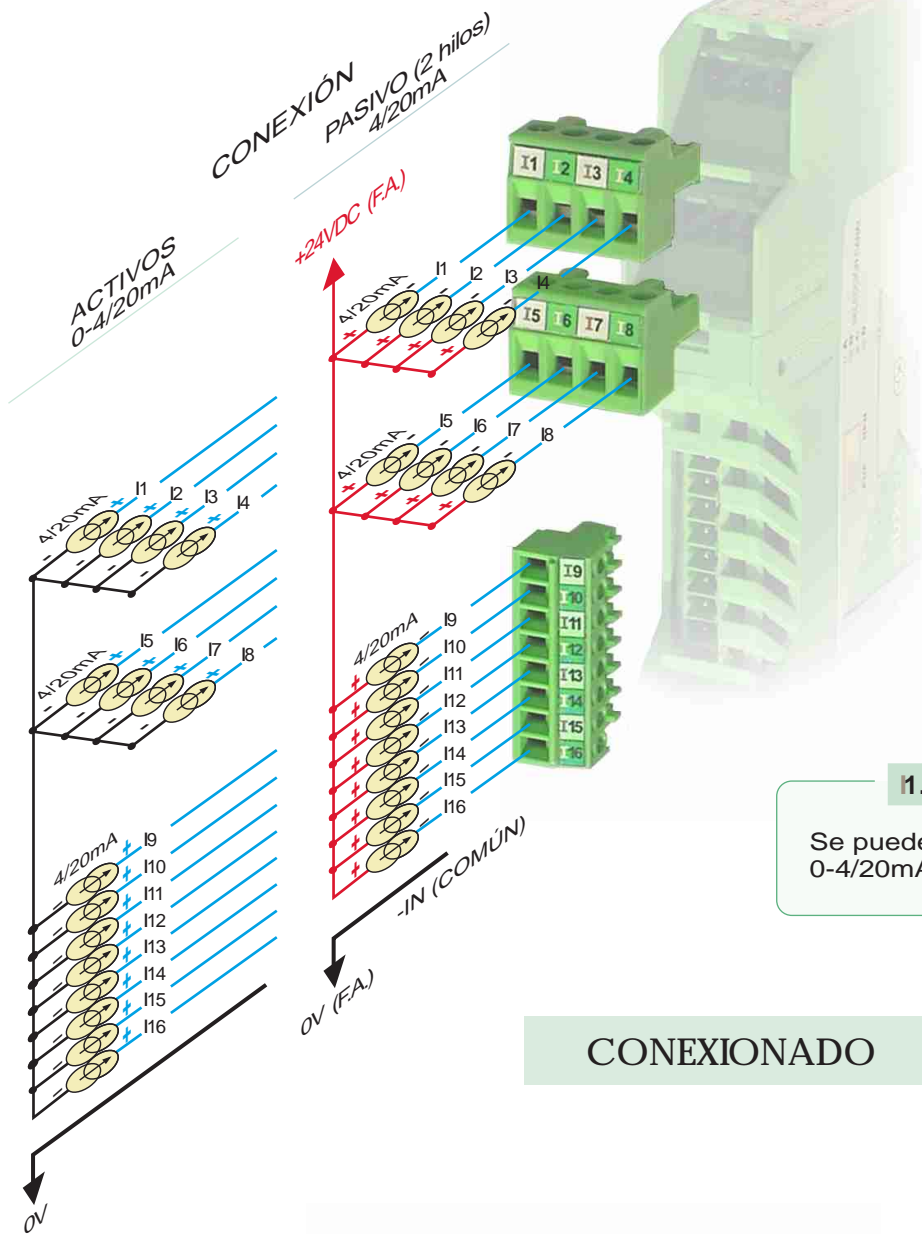
- La selección de canal (1... 16) y el control del módulo, se recomienda que se realice con transistores. Así el nº de maniobras de conmutación será ilimitado y la velocidad más rápida.
- Se pueden utilizar transistores NPN ó PNP, configurando el conmutador (SW1).
- El canal se realiza mediante código binario.

Para contacto por relé se utiliza la misma configuración que con transistor.

Configuración PNP: Si los comunes de los contactos están a positivos.  
Configuración NPN: Si los comunes de los contactos están a negativos.

SELECCIONABLE EL TIPO DE SEÑALES DE CONTROL  
PNP, NPN, LÓGICA POSITIVA o NEGATIVA





I1 ... I16

Se pueden mezclar bucles 0-4/20mA activos y pasivos.

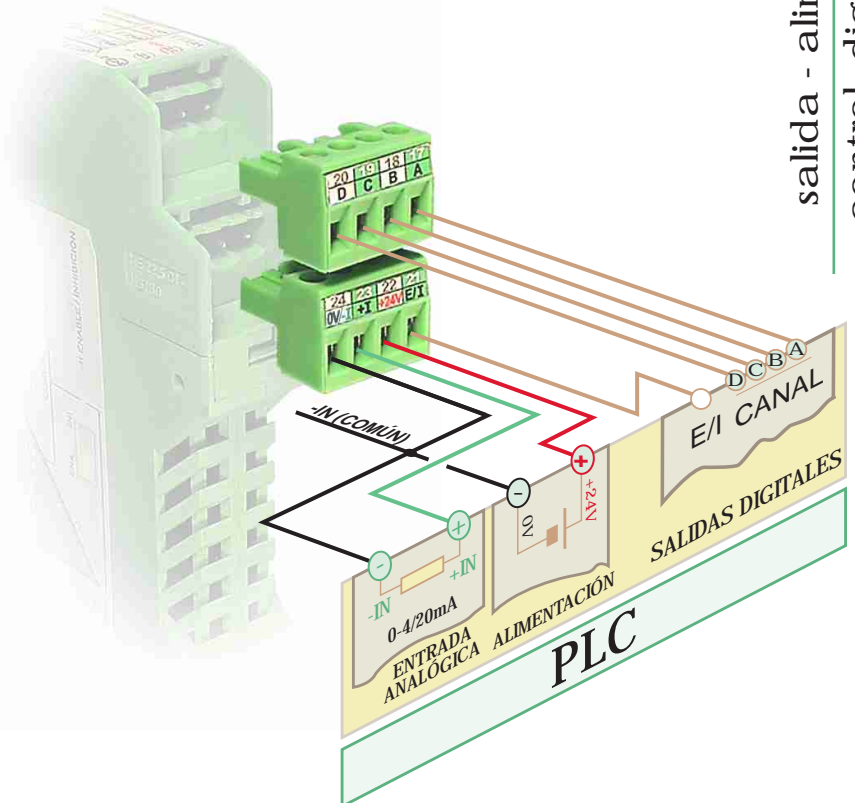
CONEXIONADO

entradas analógicas

21 E/I Para 8 ó 16 canales no hace falta conectar. Configurar selector E/I en INI.



CUMPLE LA NORMATIVA DE COMPATIBILIDAD ELECTROMAGNÉTICA

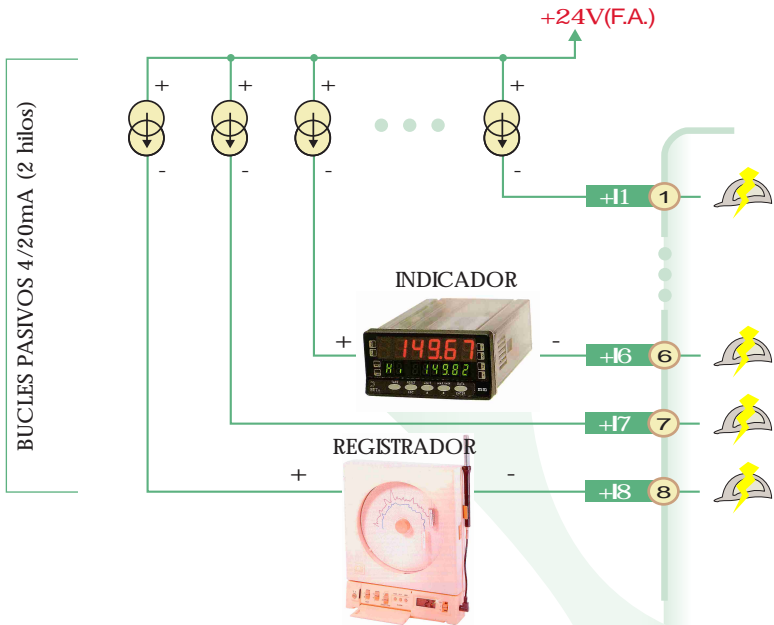


salida - alimentación control digital

# ENTRADAS

## Ejemplo de conexionado 0-4/20mA

### Bucles pasivos y/o activos

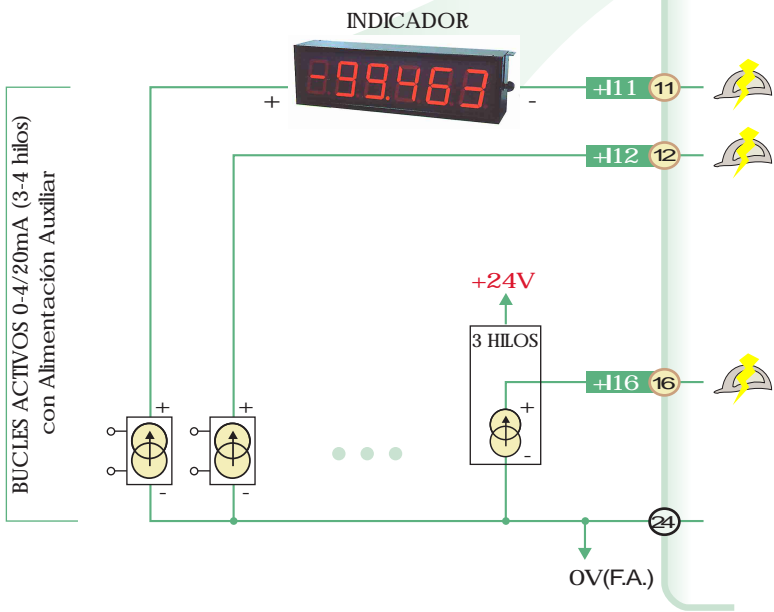


Entradas protegidas con fusibles rearmables contra sobretensiones e intensidades.

Un cortocircuito en un transmisor 4/20mA por accidente o por avería, ocasiona una entrada directa de 24V, produciendo corrientes superiores de 500mA.

En cualquier entrada se pueden introducir bucles pasivos o activos.

La corriente circula sin interrupción por todos los canales, aunque no estén seleccionados, permitiendo colocar en serie indicadores, registradores, etc.



En caso de utilizar distintas fuentes de alimentación para alimentar los bucles, deberán tener conectadas entre si el (-) a la borna 0V (24)

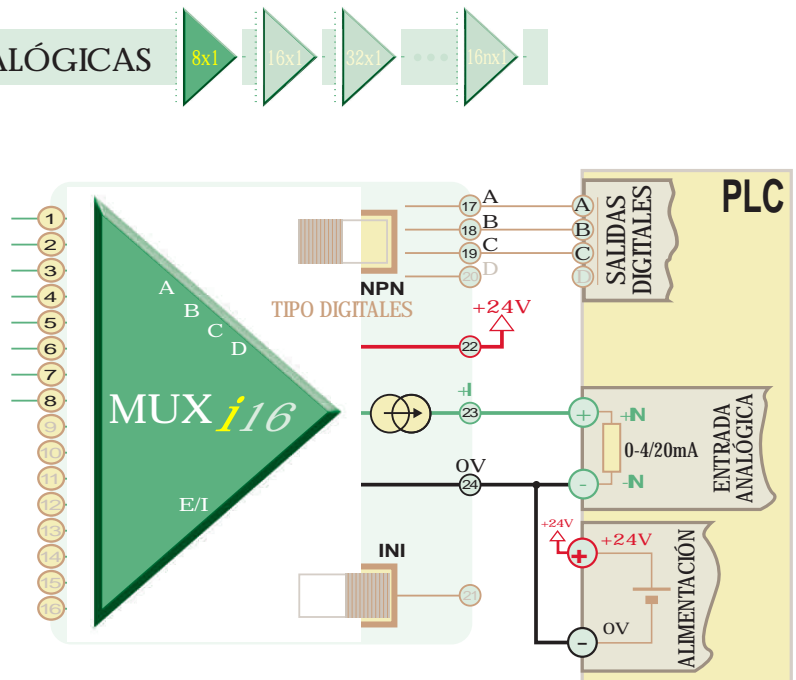
# AMPLIFICACIÓN DEL BUCLE DE CARGA DE SALIDA

## CONEXIONES SEGÚN ENTRADAS ANALÓGICAS

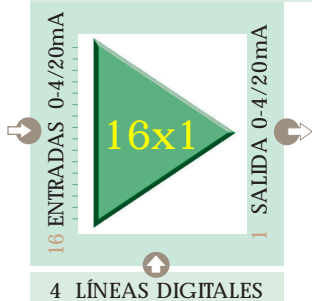


A	B	C	Nº CANAL
OFF	OFF	OFF	1
ON	OFF	OFF	2
OFF	ON	OFF	3
ON	ON	OFF	4
OFF	OFF	ON	5
ON	OFF	ON	6
OFF	ON	ON	7
ON	ON	ON	8

! sustitución de otro MUX 8 canales  
colocar conmutador en INI

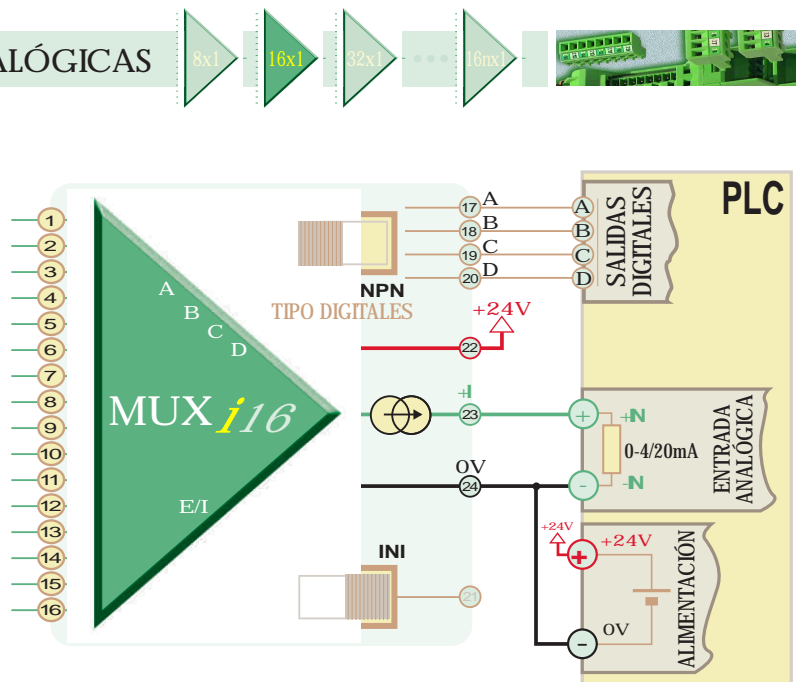


## CONEXIONES SEGÚN ENTRADAS ANALÓGICAS



A	B	C	D	Nº CANAL
OFF	OFF	OFF	OFF	1
ON	OFF	OFF	OFF	2
OFF	ON	OFF	OFF	3
ON	ON	OFF	OFF	4
OFF	OFF	ON	OFF	5
ON	OFF	ON	OFF	6
OFF	ON	ON	OFF	7
ON	ON	ON	OFF	8
OFF	OFF	OFF	ON	9
ON	OFF	OFF	ON	10
OFF	ON	OFF	ON	11
ON	ON	OFF	ON	12
OFF	OFF	ON	ON	13
ON	OFF	ON	ON	14
OFF	ON	ON	ON	15
ON	ON	ON	ON	16

! sustitución de 2 MUX 8 canales enlazados (total 16 canales) por 1 MUX *i16*  
 ① Desconectar ENABLE 1 (M) de MUX 8 canales e introducirlo en D (20).  
 El enable del módulo 2 (M) de MUX 8 canales sobra.



## AJUSTE de SPAN (Final Escala)

- 1) Para proceder a la recalibración del Multiplexor, acceder al ajustable del SPAN deslizando la tarjeta.
- 2) Mantener encendidos al menos 15 minutos previamente a la calibración, los instrumentos de medida y el MUX *i16*.
- 3) Introducir por uno de los 16 canales de entrada una señal lo más cercana a 20mA, seleccionando digitalmente ese canal.
- 4) Ajustar la salida, mediante el potenciómetro de SPAN hasta obtener un valor idéntico al de la entrada.



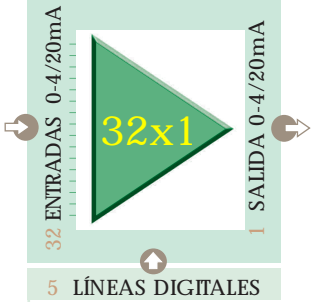
AMPLIABLES ENLAZÁNDOLOS ENTRE SI

32x1, 48x1, ... 16nx1

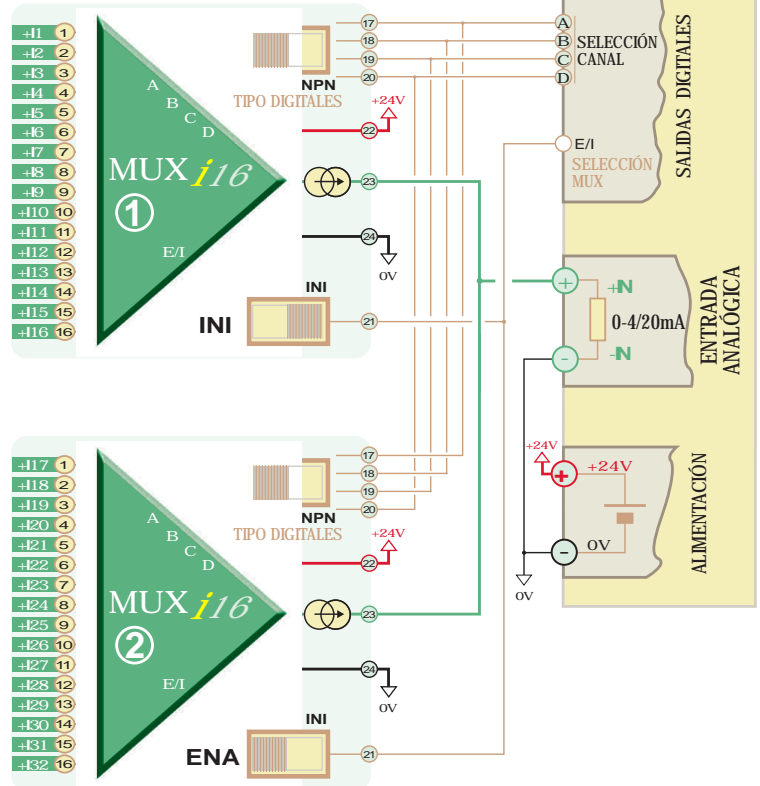
Seleccionable mediante Autorización/Bloqueo



# CONEXIONES SEGÚN ENTRADAS ANALÓGICAS



A	B	C	D	ENA/INI	Nº CANAL
OFF	OFF	OFF	OFF	OFF	1
ON	OFF	OFF	OFF	OFF	2
OFF	ON	OFF	OFF	OFF	3
ON	ON	OFF	OFF	OFF	4
OFF	OFF	ON	OFF	OFF	5
ON	OFF	ON	OFF	OFF	6
OFF	ON	ON	OFF	OFF	7
ON	ON	ON	OFF	OFF	8
OFF	OFF	OFF	ON	OFF	9
ON	OFF	OFF	ON	OFF	10
OFF	ON	OFF	ON	OFF	11
ON	ON	OFF	ON	OFF	12
OFF	OFF	ON	ON	OFF	13
ON	OFF	ON	ON	OFF	14
OFF	ON	ON	ON	OFF	15
ON	ON	ON	ON	OFF	16
OFF	OFF	OFF	OFF	ON	17
ON	OFF	OFF	OFF	ON	18
OFF	ON	OFF	OFF	ON	19
ON	ON	OFF	OFF	ON	20
OFF	OFF	ON	OFF	ON	21
ON	OFF	ON	OFF	ON	22
OFF	ON	ON	OFF	ON	23
ON	ON	ON	OFF	ON	24
OFF	OFF	OFF	ON	ON	25
ON	OFF	OFF	ON	ON	26
OFF	ON	OFF	ON	ON	27
ON	ON	OFF	ON	ON	28
OFF	OFF	ON	ON	ON	29
ON	OFF	ON	ON	ON	30
OFF	ON	ON	ON	ON	31
ON	ON	ON	ON	ON	32

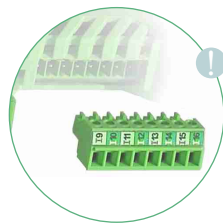
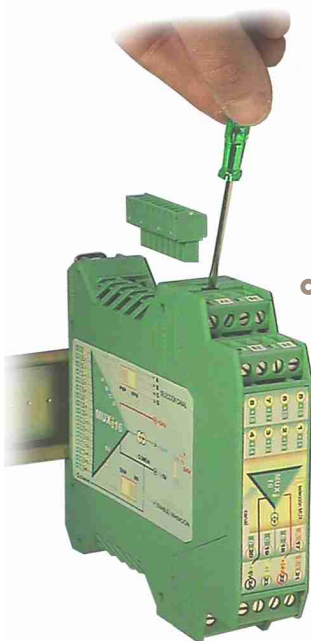


**Aplicación especial para 32 entradas analógicas 0-4/20mA (con tan sólo 5 líneas digitales).**  
 Mediante la flexibilidad que proporciona habilitar o inhabilitar el módulo personalizándolo por control de ENABLE ó INHIBICIÓN, se unen las 2 bornas 21 E/I y se controlan por una única señal digital. El módulo 1 se configura como INHibición, y el módulo 2 como ENAbles. De esta forma uno actuará al contrario del otro con la misma línea digital.

**CONMUTACIÓN ESTÁTICA  
 TOTALMENTE ELECTRÓNICA**  
 Sin desgastes mecánicos. Vida ilimitada.



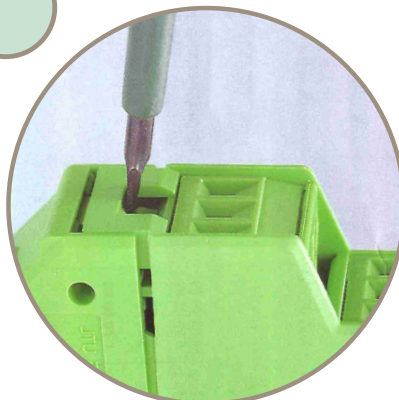
## APERTURA de la CAJA



⚠ Extraer la boma lateral de 8 entradas previamente.

## DESBLOQUEO

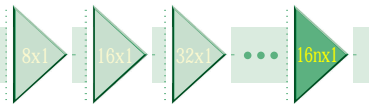
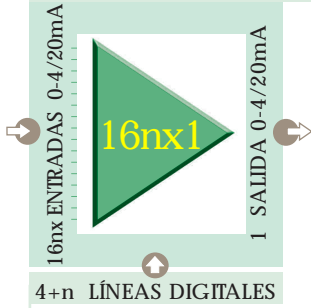
Presionando con un destornillador sobre las pestañas laterales, la caja salta hacia arriba, extrayendo parcialmente la tarjeta, para proceder a la configuración o ajuste del multiplexor.



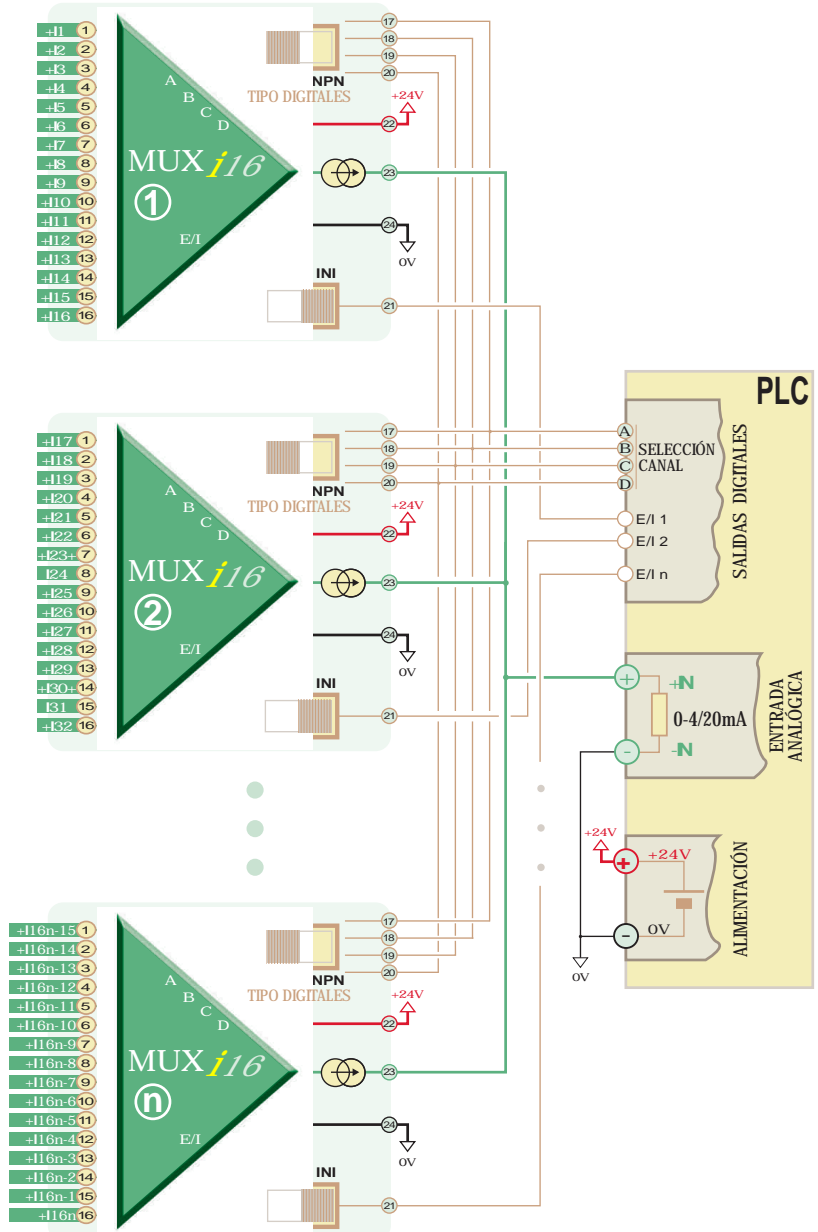
**CAJA MODULAR ESTRECHA - ERGONÓMICA**  
 Reduce el espacio en el armario.



# CONEXIÓN para "n" MÓDULOS (16xn entradas)



ENABLE		INHIBICIÓN		SELECCIÓN CANAL				Nº CANAL	MÓDULO	
En	E2	E1	In	I2	I1	A	B	C	D	
OFF	OFF	OFF	ON	ON	ON	X	X	X	X	NINGUNO
ON	ON	OFF	OFF	OFF	ON	OFF	OFF	OFF	OFF	1
ON	ON	OFF	OFF	OFF	ON	OFF	OFF	OFF	OFF	2
ON	ON	OFF	OFF	OFF	ON	OFF	ON	OFF	OFF	3
ON	ON	OFF	OFF	OFF	ON	ON	OFF	OFF	OFF	4
ON	ON	OFF	OFF	OFF	ON	OFF	OFF	ON	OFF	5
ON	ON	OFF	OFF	OFF	ON	ON	OFF	ON	OFF	6
ON	ON	OFF	OFF	OFF	ON	OFF	ON	ON	OFF	7
ON	ON	OFF	OFF	OFF	ON	ON	ON	OFF	OFF	8
ON	ON	OFF	OFF	OFF	ON	OFF	OFF	OFF	ON	9
ON	ON	OFF	OFF	OFF	ON	ON	OFF	OFF	ON	10
ON	ON	OFF	OFF	OFF	ON	OFF	ON	ON	OFF	11
ON	ON	OFF	OFF	OFF	ON	ON	ON	OFF	ON	12
ON	ON	OFF	OFF	OFF	ON	OFF	ON	ON	ON	13
ON	ON	OFF	OFF	OFF	ON	OFF	ON	ON	ON	14
ON	ON	OFF	OFF	OFF	ON	ON	ON	ON	ON	15
ON	ON	OFF	OFF	OFF	ON	ON	ON	ON	OFF	16
ON	OFF	ON	OFF	ON	OFF	OFF	OFF	OFF	OFF	17
ON	OFF	ON	OFF	ON	OFF	OFF	OFF	OFF	OFF	18
ON	OFF	ON	OFF	ON	OFF	OFF	OFF	OFF	OFF	19
ON	OFF	ON	OFF	ON	OFF	OFF	OFF	OFF	OFF	20
ON	OFF	ON	OFF	ON	OFF	OFF	OFF	OFF	OFF	21
ON	OFF	ON	OFF	ON	OFF	OFF	OFF	OFF	OFF	22
ON	OFF	ON	OFF	ON	OFF	OFF	OFF	OFF	OFF	23
ON	OFF	ON	OFF	ON	OFF	OFF	OFF	OFF	OFF	24
ON	OFF	ON	OFF	ON	OFF	OFF	OFF	OFF	OFF	25
ON	OFF	ON	OFF	ON	OFF	OFF	OFF	OFF	OFF	26
ON	OFF	ON	OFF	ON	OFF	OFF	OFF	OFF	OFF	27
ON	OFF	ON	OFF	ON	OFF	OFF	OFF	OFF	OFF	28
ON	OFF	ON	OFF	ON	OFF	OFF	OFF	OFF	OFF	29
ON	OFF	ON	OFF	ON	OFF	OFF	OFF	OFF	OFF	30
ON	OFF	ON	OFF	ON	OFF	OFF	OFF	OFF	OFF	31
ON	OFF	ON	OFF	ON	OFF	OFF	OFF	OFF	OFF	32
...	...	...	...	...	...	...	...	...	...	...
OFF	ON	ON	ON	OFF	OFF	OFF	OFF	OFF	OFF	16n-15
OFF	ON	ON	ON	OFF	OFF	OFF	OFF	OFF	OFF	16n-14
OFF	ON	ON	ON	OFF	OFF	OFF	OFF	OFF	OFF	16n-13
OFF	ON	ON	ON	OFF	OFF	OFF	OFF	OFF	OFF	16n-12
OFF	ON	ON	ON	OFF	OFF	OFF	OFF	ON	OFF	16n-11
OFF	ON	ON	ON	OFF	OFF	OFF	OFF	ON	OFF	16n-10
OFF	ON	ON	ON	OFF	OFF	OFF	OFF	ON	OFF	16n-9
OFF	ON	ON	ON	OFF	OFF	OFF	OFF	ON	OFF	16n-8
OFF	ON	ON	ON	OFF	OFF	OFF	OFF	ON	OFF	16n-7
OFF	ON	ON	ON	OFF	OFF	OFF	OFF	ON	ON	16n-2
OFF	ON	ON	ON	OFF	OFF	OFF	OFF	ON	ON	16n-1
OFF	ON	ON	ON	OFF	OFF	OFF	OFF	ON	ON	16n



## SECUENCIA DE SELECCIÓN



- 1 Seleccionar el módulo multiplexor E/I (sólo en caso de tener más de 16 canales con módulos enlazados)
- 2 Seleccionar el canal en binario A, B, C, D
- 3 Esperar, como mínimo, el tiempo de estabilización, (>7msg).
- 4 Capturar varios valores de señal analógica para, posteriormente, realizar la media. (se obtendrá una captación más estable)
- 5 Volver al punto 2

