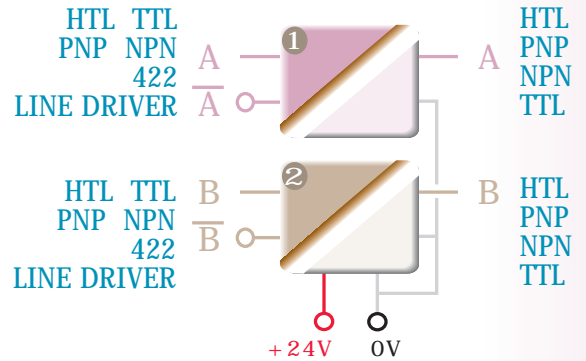


ADAPTA ENCODER (2)

para 2 canales de encóder

aislador
duplicador
amplificador
adaptador



ENCODER incremental

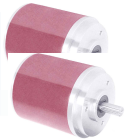


DPF
sensors
www.dpfsensors.es

ALTA VELOCIDAD
1MHz



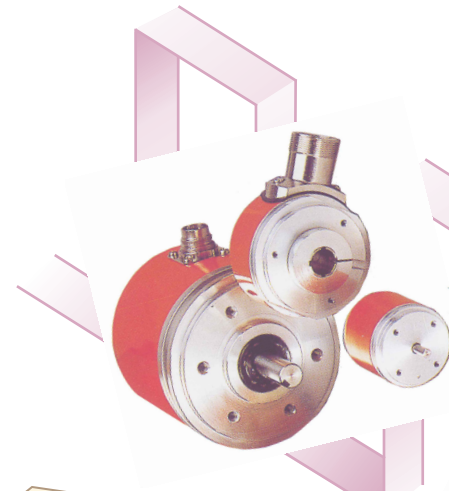
DUPLICA LA SEÑAL DE UN ENCODER



ADAPTA SEÑALES DE UN MODO A OTRO

DIFERENCIAL
422, LINE DRIVER

referencia a MASA



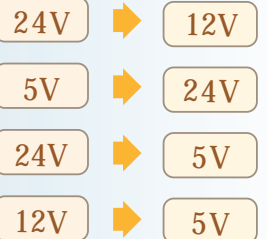
AISLA LAS SEÑALES DEL ENCODER HACIA EL CONTROL

PROTECCIÓN DE TRANSISTORIOS y EMI

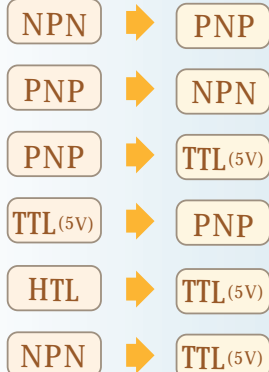


2 CANALES INDEPENDIENTES A, B
se pueden utilizar aleatoriamente
se pueden introducir varios encóder en un solo módulo, incluso mezclar módulos

ADAPTA SEÑALES DE UN NIVEL A OTRO



ADAPTA SEÑALES DE UN TIPO A OTRO

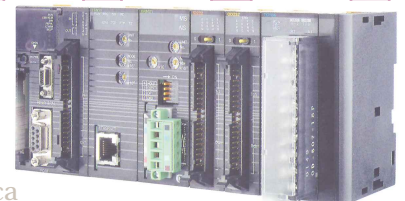
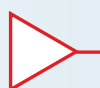


SALIDA 24V (9..26V) PNP / NPN / HTL Automática

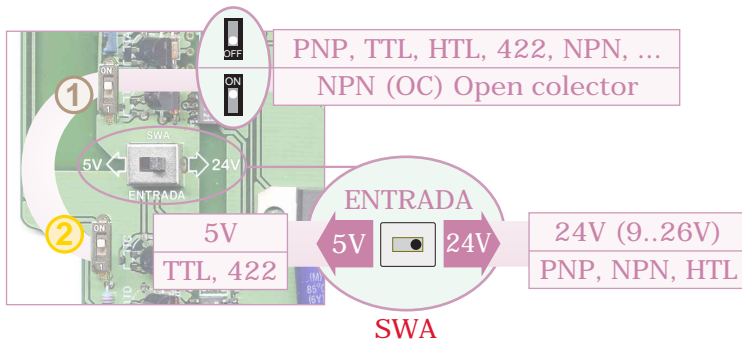
PUSH-PULL 5V TTL Selección interruptor

* Proporciona directamente nivel 5V, sin alimentación auxiliar de 5V.

(PUSH-PULL)
SALIDA AMPLIFICADA LINE DRIVER
para transmisiones a distancia de forma segura
compatible con NPN, PNP, TTL, HTL



configuración entradas



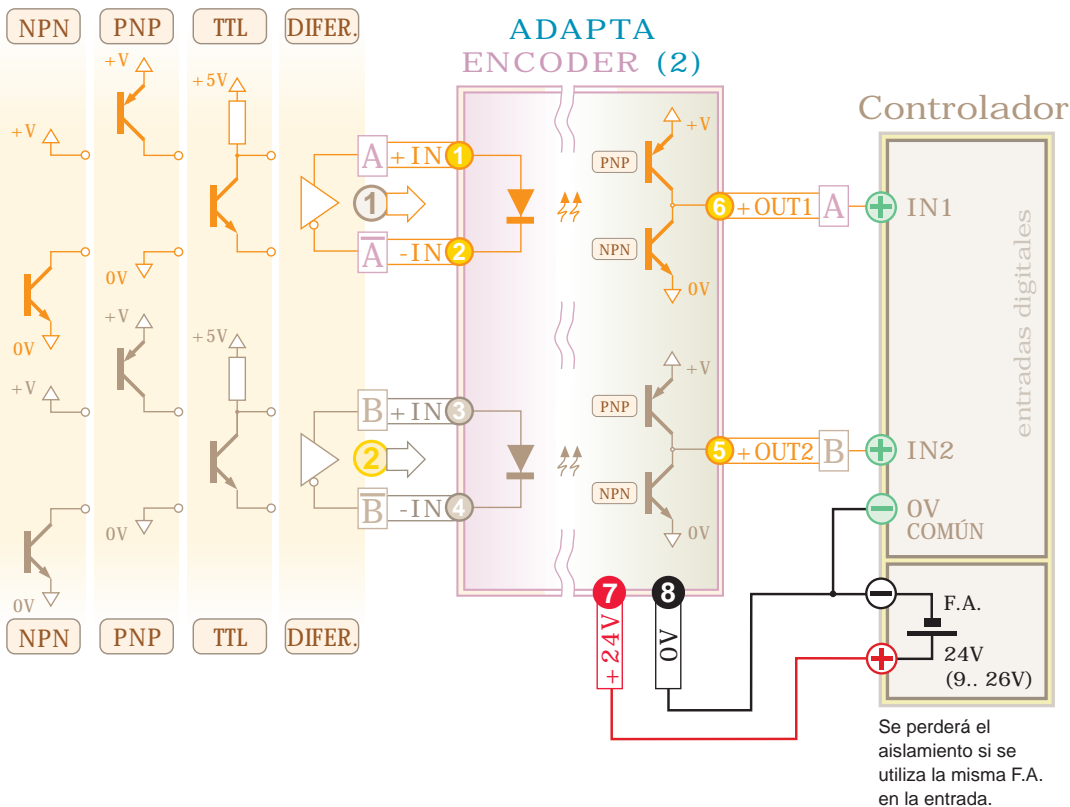
Alimentación

Tensión alimentación	24VDC
Margen de alimentación	9.. 26VDC
Consumo mínimo	20mA
Consumo con máxima salida	140mA

Entradas [2 canales]

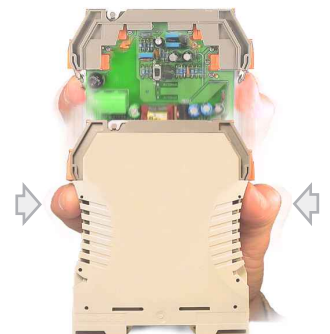
Consumo de corriente c/canal	< 5mA
HTL, NPN, PNP, LINE DRIVER	24V (9.. 26V)
TTL, 422, LINE DRIVER	5V
NPN (Open colector)	Rc interna 2K

conexión



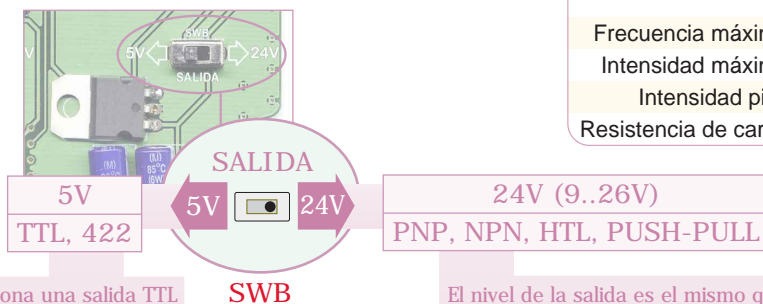
Se accede al interior de la tarjeta presionando las pestañas laterales y deslizando el frontal.

Al volver a insertarla, hacerlo en el sentido correcto evitando la pestaña interior de protección.



Se perderá el aislamiento si se utiliza la misma F.A. en la entrada.

configuración salidas

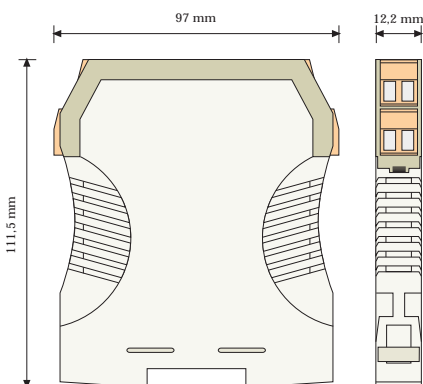


El módulo proporciona una salida TTL de 5V, alimentándolo a 24VDC (9.. 26V)

El nivel de la salida es el mismo que la alimentación 9.. 26V. Por ejemplo, si se alimenta a 12V, se tendrá este nivel.

Características

TIPO DE SALIDA	TTL	NPN, PNP, HTL
	mediante SWB	selección automática
Frecuencia máxima	1MHz	1MHz
Intensidad máxima	25mA	60mA
Intensidad pico	75mA	100mA
Resistencia de carga	>0,2K	>0,4K

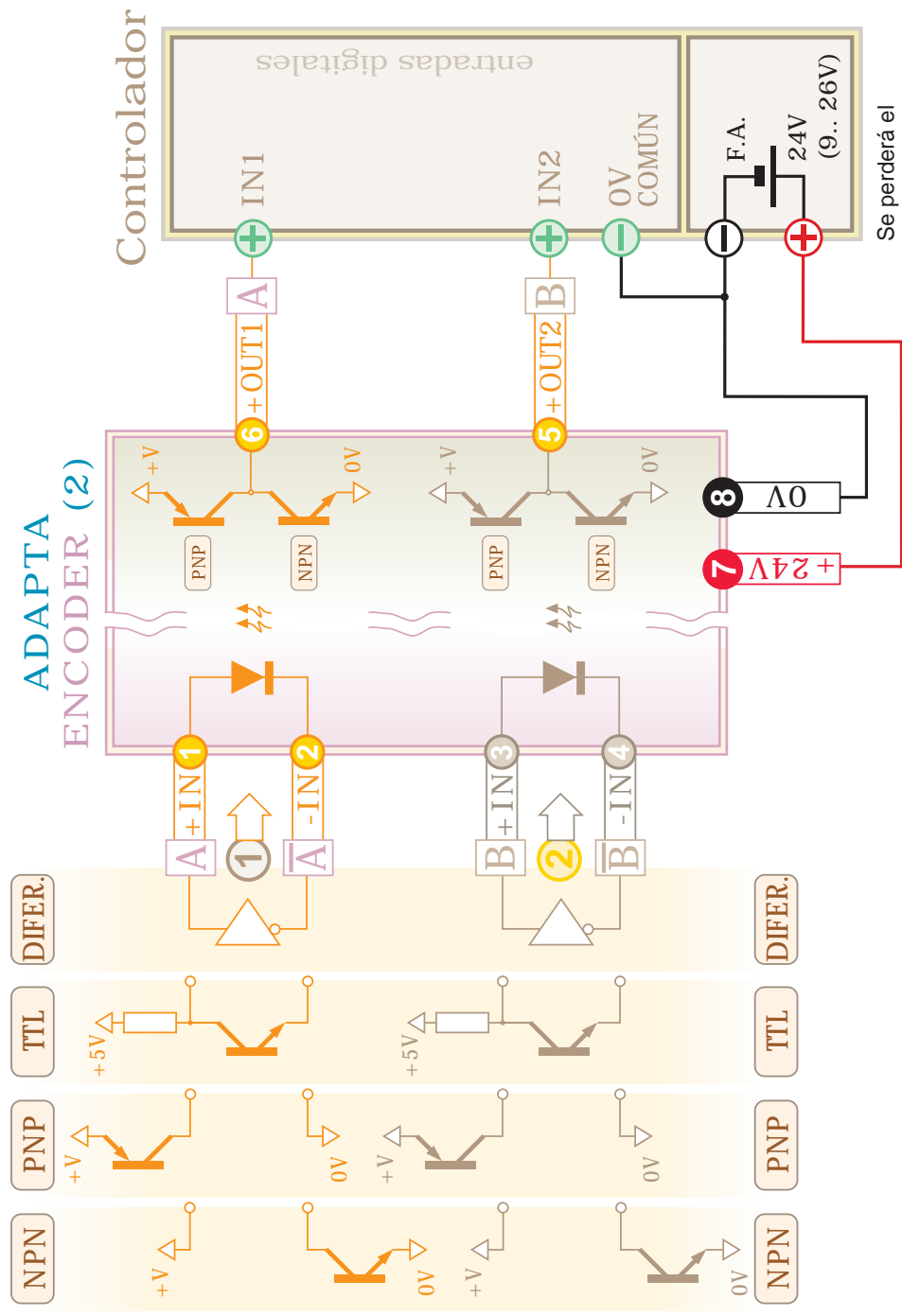


FORMATO

Protección	IP20
Clase de combustibilidad V_0 según	UL94
Caja Ergonómica. Montaje rápido raíl	EN50022
Material Poliamida	PA6.6
Conexión: bornas enchufables por tornillo	
protección equivocación de bornas	codificadores
par de apriete tornillos(M3)	0,5Nm
Cable conexión:	< 2,5mm ² , 12AWG 250V/12A
Peso	45grs



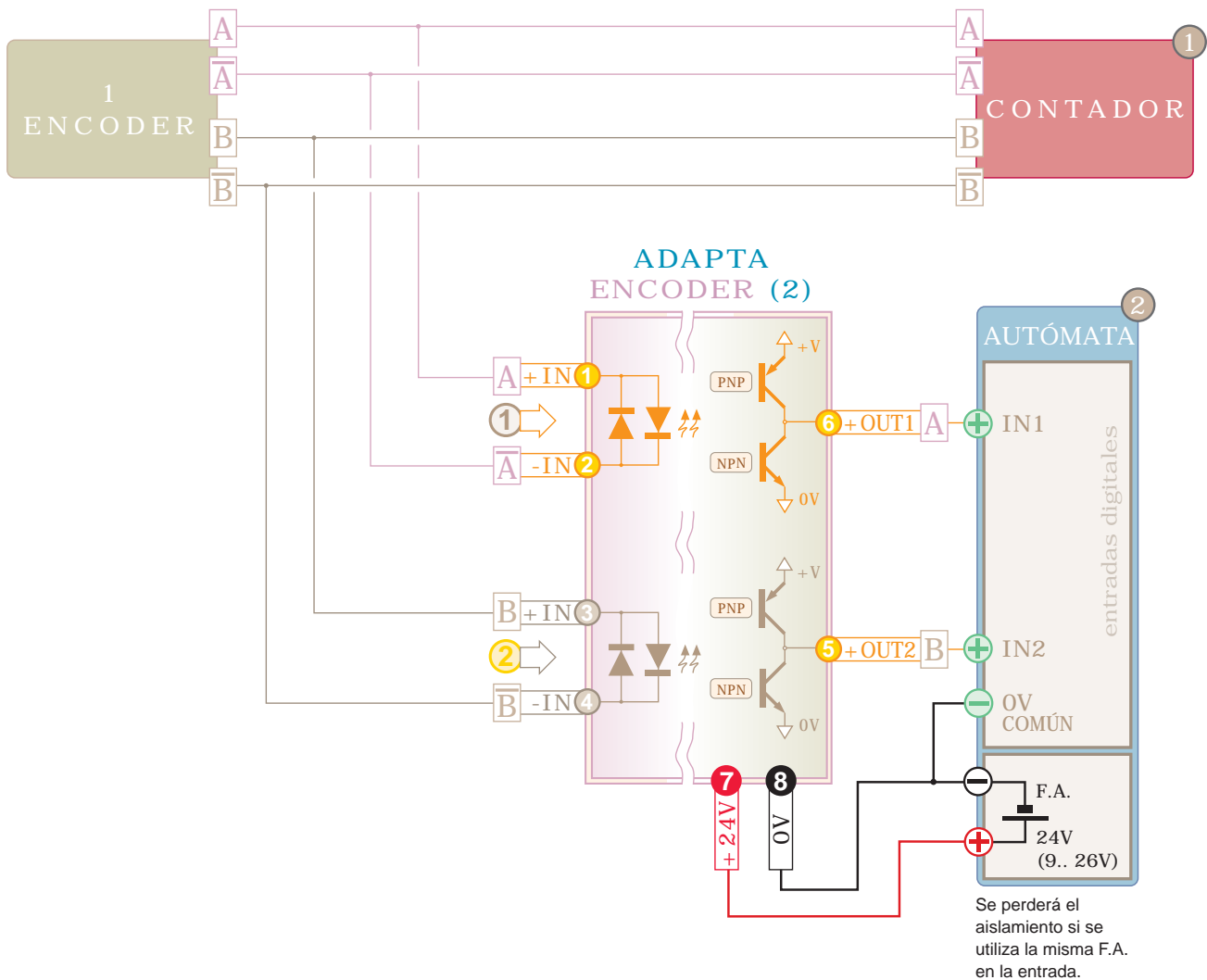
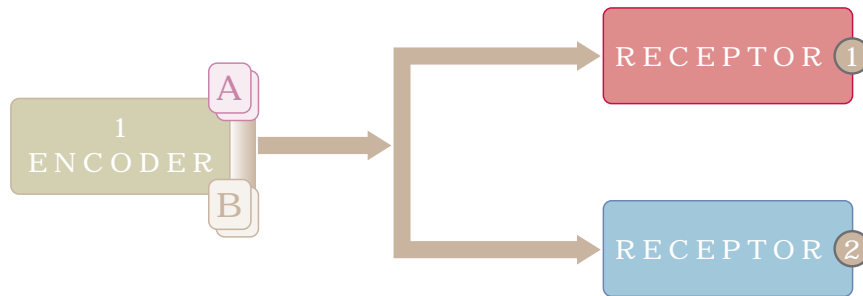
conexión



Se perderá el aislamiento si se utiliza la misma F.A. en la entrada.

aplicación

duplicador de Encoder (2 canales) a 2 receptores aislados



GUEMISA (Electrónica Guerra y Miró Guemisa S.L.)
Sta. Virgilia, 29 - local - 28033 Madrid (Spain)
Tlfno.: (034) 91 764 21 00 Fax.: (034) 91 764 21 32
Email.: ventas@guemisa.com Web.: www.guemisa.com