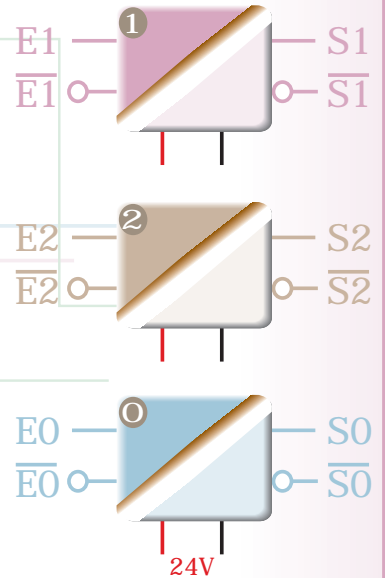


ADAPTA ENCODER (3)

amplificador
 duplicador aislador para 3 canales de encóder
 adaptador



ENCODER incremental



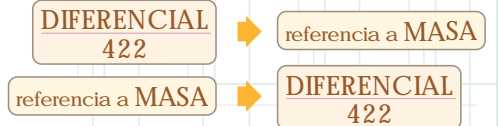
ALTA VELOCIDAD
 1MHz



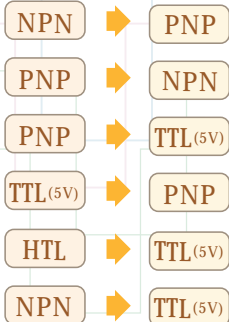
DUPLICA LA SEÑAL DE UN ENCODER

3 CANALES INDEPENDIENTES E1 E2 EO
 se pueden utilizar aleatoriamente
 se pueden introducir varios encóder en un solo módulo, incluso mezclar módulos

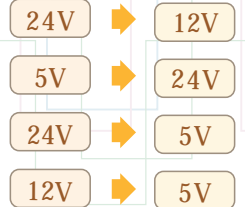
ADAPTA SEÑALES DE UN MODO A OTRO



ADAPTA SEÑALES DE UN TIPO A OTRO



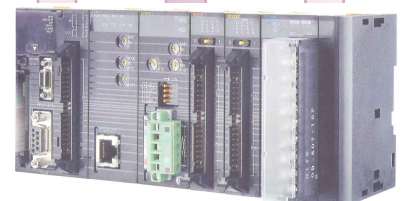
ADAPTA SEÑALES DE UN NIVEL A OTRO



(PUSH-PULL)
 SALIDA AMPLIFICADA
 LINE DRIVER
 NORMAL Y DIFERENCIAL
 para transmisiones a distancia de forma segura
 compatible con NPN, PNP, TTL, HTL

⚡ AISLA LAS SEÑALES DEL ENCODER HACIA EL CONTROL.

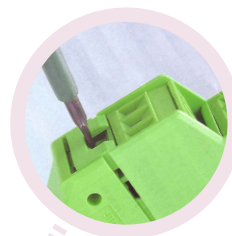
SALIDA PUSH-PULL 24V (9..26V) PNP / NPN / HTL Automática
 5V TTL Selección strap * Proporciona directamente nivel 5V, sin la necesidad de alimentación auxiliar de 5V.



configuraciones internas

entradas		9.. 26V
TIPO	5V	24V
	TTL	HTL
MODO		
	GND	DIFER

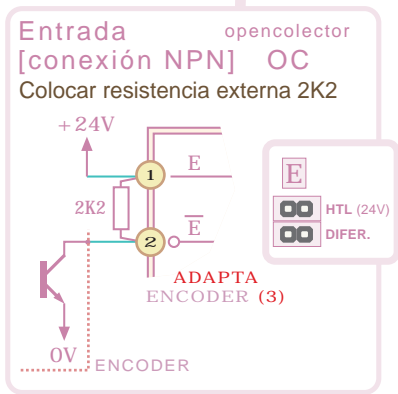
TIPO
MODO



apertura de la caja DESBLOQUEO

Presionando con un destornillador sobre las pestañas laterales, la caja salta hacia arriba, extrayendo parcialmente la tarjeta, para proceder a la configuración del equipo.

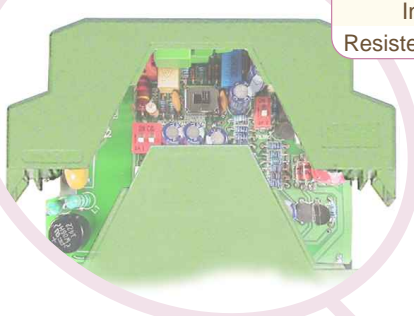
Entradas [3 canales]	E1	E2	E0
Consumo de corriente c/canal	< 5mA		
Admite entradas:	NPN, PNP, HTL	24V (9.. 26V)	
	TTL	5V	
	Diferenciales, 422	5V	



TIPO DE SALIDA	TTL (5V)	NPN, PNP, HTL
	mediante strap selección automática	
Frecuencia máxima	1MHz	1MHz
Intensidad máxima	25mA	60mA
Intensidad pico	75mA	100mA
Resistencia de carga	>0,2K	>0,4K

TTL	HTL

El módulo proporciona una salida TTL de 5V, alimentándolo a 24VDC (9.. 26V). El nivel de la salida es el mismo que la alimentación 9.. 26V. Por ejemplo, si se alimenta a 12V, se tendrá este nivel.

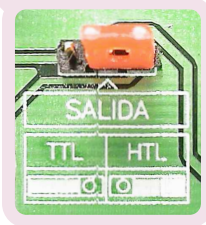


lado componentes

PRECAUCIÓN
Una vez seleccionado, alimentar exclusivamente a 5V.

BORNA		
Tensión alimentación	5V (TTL)	24V
Margen de alimentación	± 5%	(9.. 26V)
Consumo mínimo	20mA	
Consumo máximo salida	200mA	

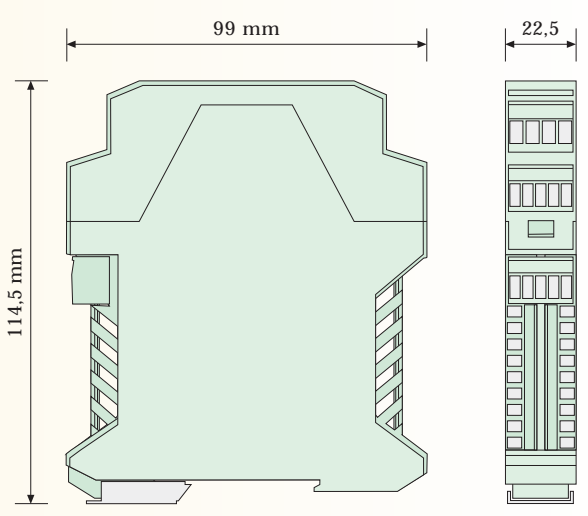
alimentación



lado soldaduras

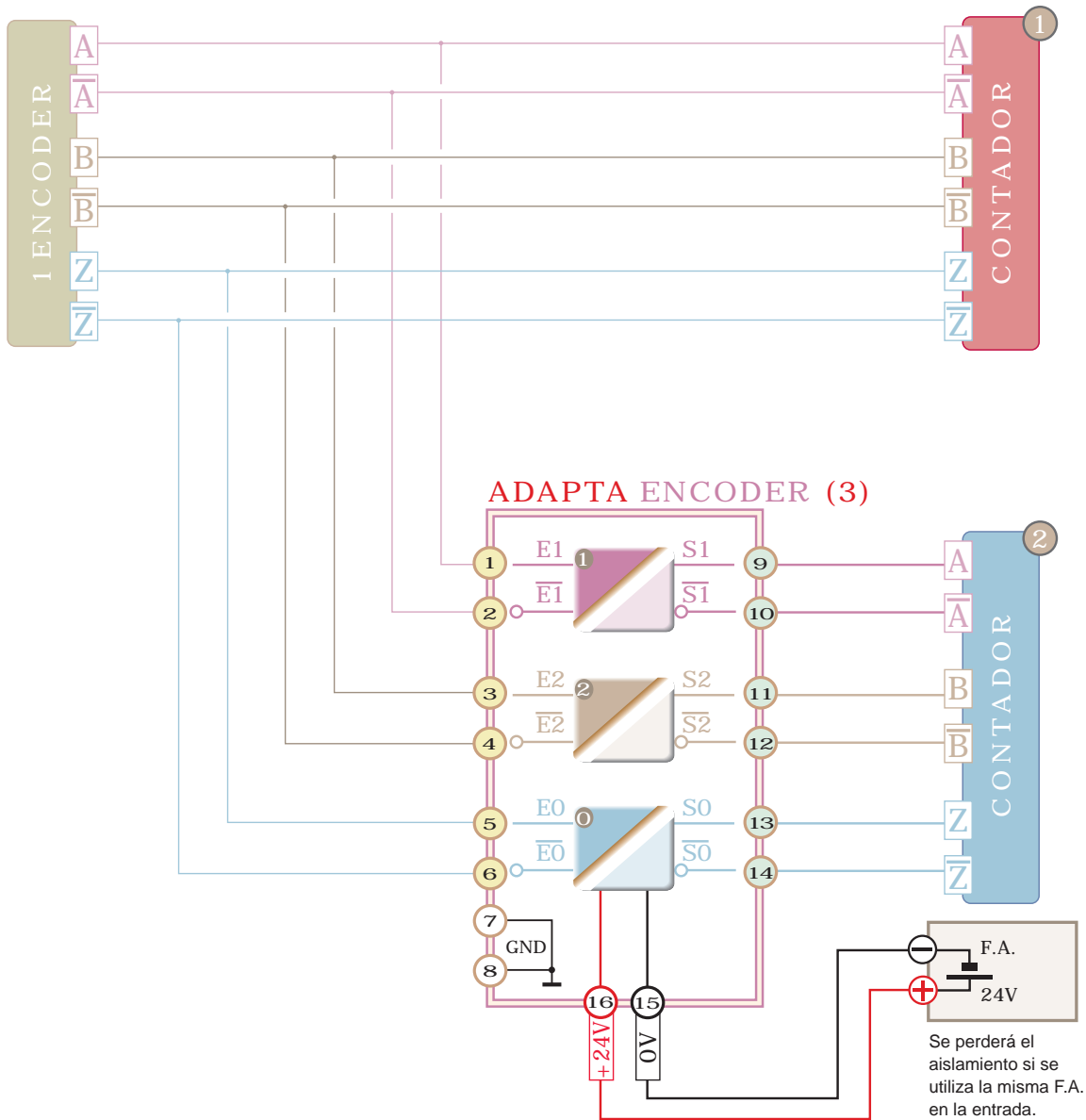
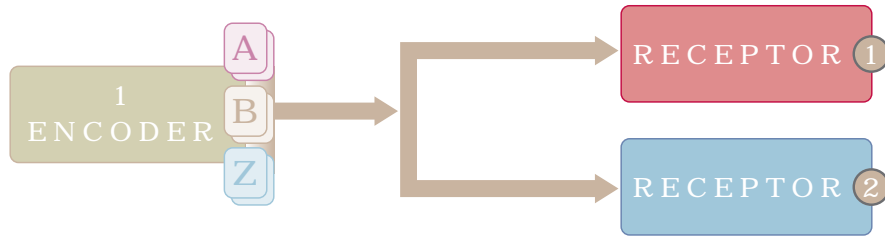
dimensiones

- Protección **IP20**
- Caja ergonómica. Montaje rápido raíl EN50022.
- Clase de combustibilidad **Vo** según **UL94**.
- Material: Poliamida **PA6.6**
- Conexión: bornas enchufables por tornillo. par de apriete tornillos(M3) **0,5Nm**
- Cable conexión: < 2,5mm² 12AWG 250V/12A
- Protección contra equivocación, mediante bornas codificadas.
- Extracción de tarjeta y recalibración sin desconexión y sin soltar del raíl.
- Peso **160gr.**



aplicación

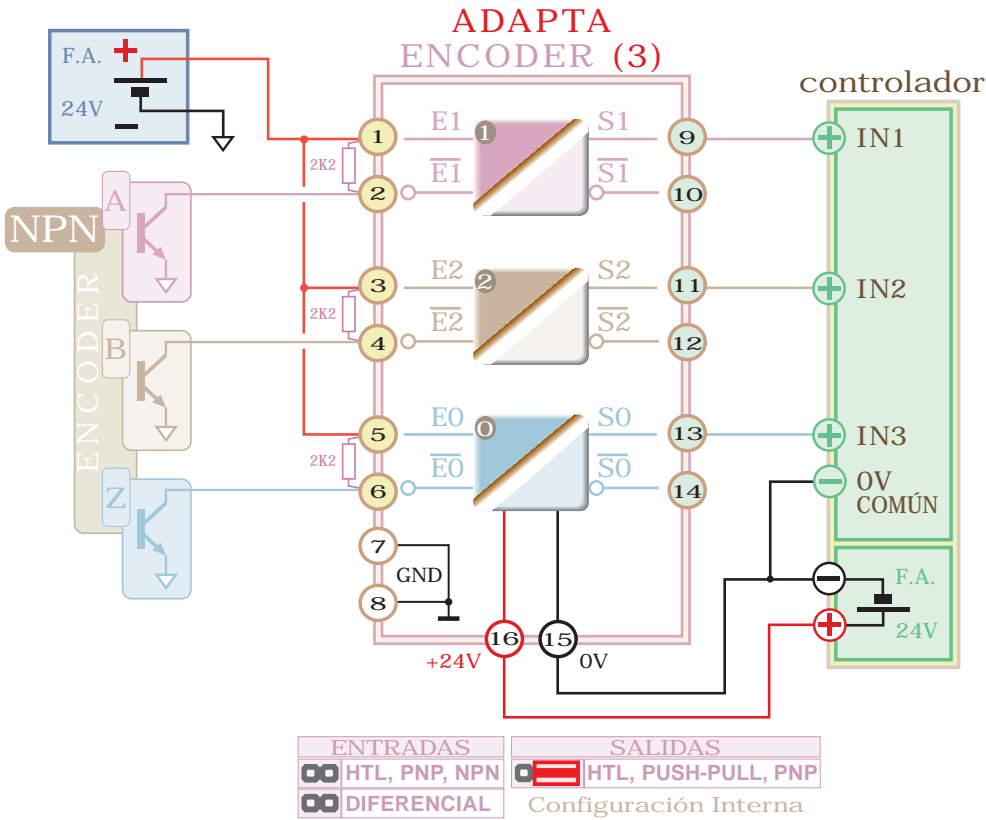
duplicador de Encoder a 2 receptores aislados



gm **GUEMISA** (Electrónica Guerra y Miró Guemisa S.L.)
 Sta. Virgilia, 29 - local - 28033 Madrid (Spain)
 Tlfno.: (034) 91 764 21 00 Fax.: (034) 91 764 21 32
 Email.: ventas@guemisa.com Web.: www.guemisa.com

aplicación

Adaptación con aislamiento de señal de encóder [NPN colector abierto] a señal PUSH-PULL ó PNP.



aislamiento

Si la fuente de alimentación del encóder [F.A.] es la misma que la fuente de alimentación del controlador [F.A.] de salida, se perderá el aislamiento entre la ENTRADA / SALIDA.

aplicación

Transmisión a distancia mediante encóder incremental con señal diferencial. Conversión con aislamiento hacia entradas digitales rápidas de PLC, (no diferenciales) señal con referencia a (-) (0V).

